

Inoflex

MD500高性能矢量变频器

轻松驱动, 全球通用

创变·精彩



官方微信



服务与技术支持APP

深圳市汇川技术股份有限公司

Shenzhen Inovance Technology Co., Ltd.

地址: 深圳市宝安区宝城70区留仙二路鸿威工业区E栋

总机: (0755)2979 9595

传真: (0755)2961 9897

客服: 400-777-1260

<http://www.inovance.cn>

苏州汇川技术有限公司

Suzhou Inovance Technology Co., Ltd.

地址: 苏州市吴中区越溪友翔路16号

总机: (0512)6637 6666

传真: (0512)6285 6720

客服: 400-777-1260

<http://www.inovance.cn>

V4.0

资料编码 L6210059

由于本公司持续的产品升级造成的内容变更, 恕不另行通知
版权所有 © 深圳市汇川技术股份有限公司
Copyright © Shenzhen Inovance Technology Co., Ltd.





MD500

高性能矢量变频器

MD500是汇川技术汇集了矢量变频技术的高性能变频器, 凭借高性能的电流矢量技术, 可轻松驱动感应电动机。

对于迄今为止在线缆、机床、金属制品、石油化工、天然气、起重设备、制浆和造纸、纺织、印染、陶瓷等行业设备中遇到的技术和性能上的难题都可以轻松解决。

高性能、高品质、高功率密度设计, 以及在易用性、可维护性、环保性、安装空间和设计标准等方面的显著提升, 可进一步优化用户的使用体验。

Contents

目录

产品优势	03
技术参数	07
外形尺寸	08
技术规范	10
选配件	11
端子接线图	13
公司介绍	14



全球通用

让中国制造惊艳世界



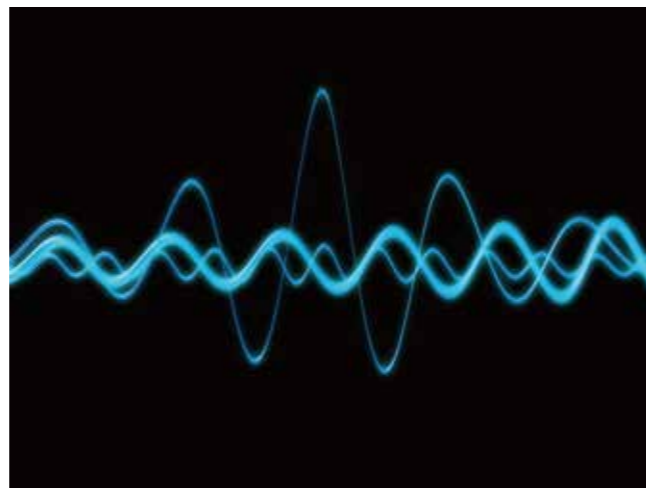
国际认证，全球支持

更高的安全及认证, CE、UL、CUL、ROHS, 满足高端用户的设备出口认证要求。

注: 部分机型UL认证还在进行中。

多种EMC规格和解决方案

满足欧盟C3,C2等要求, 对于EMC要求高的场合可以提供综合解决方案。

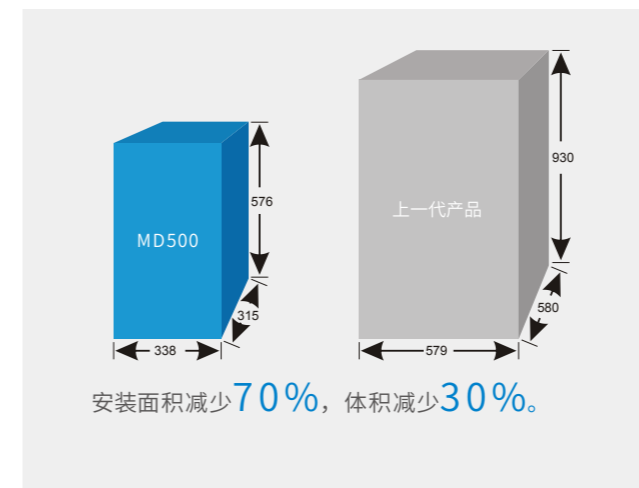


符合国际标准的宽电压设计

满足包括欧洲, 北美, 印度等在内的380-480V三相电网需求。

结构紧凑

让中国制造更灵巧



精细化设计，体积减少30%

最大减少体积30%，减少安装面积70%（110KW 单个）；
选用新一代IGBT模块技术，结温高，功率密度大，机器体积更小，能量更大。

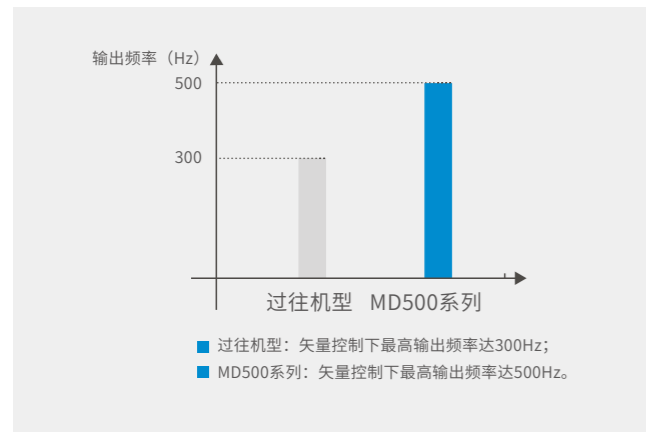


内置直流电抗器

天生小谐波, 对笨重的高谐波方案say No!
30kW以上系列标配内置H级绝缘等级直流电抗器, 可有效提高变频器的输入侧功率因数, 提高整机效率和热稳定性, 有效消除高次谐波和对外传导辐射干扰, 消除直流电抗器外置的安全隐患和占用电气安装空间的困扰。

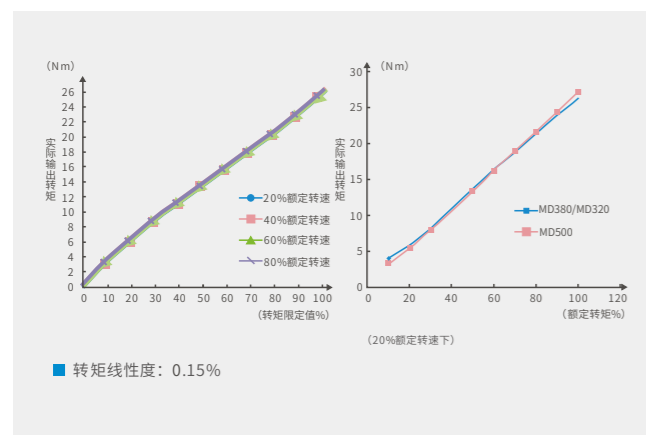
性能卓越

助力中国制造工艺升级、性能升级



高性能矢量控制，提高设备精度

矢量控制下最高输出频率达500Hz,能够实现10倍弱磁调速范围内高精度速度输出。



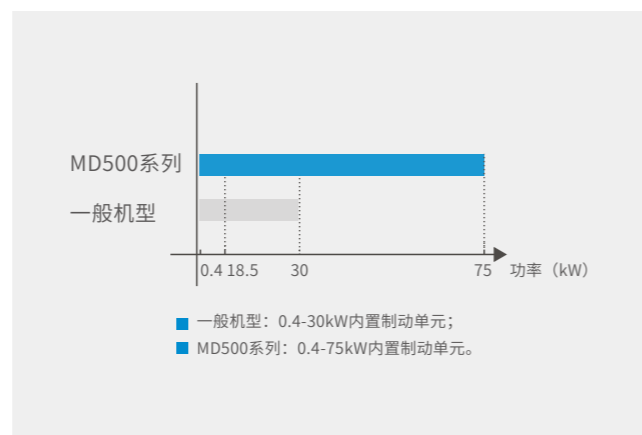
低速大转矩，提高设备低速控制性能

闭环矢量模式下，转矩直线线性度偏差在3%以内。转矩输出稳定，低频转矩大，能够实现超低速0.01Hz的稳定带载运行，转矩模式与速度模式可进行便捷切换。完善的直流制动回路方案。

MD38PG1	差分旋转编码器接口卡
MD38PG4	适用于旋转变压器PG卡
MD38PG5	OC输入带1:1分频编码器接口卡
MD38PG5D	OC输入可选分频编码器接口卡
MD38PG6	差分旋转编码器接口卡
MD38PG6D	差分旋转编码器接口卡
MD38PGMD	集电极、差分编码器接口卡

支持多种编码器，高精度闭环控制

MD500系列支持集电极信号、差分信号、旋变信号等多种编码器接口，方便实现闭环矢量控制。

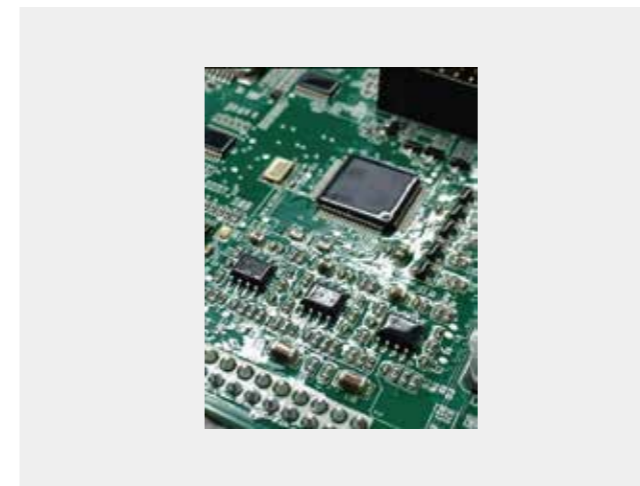


完善的直流制动回路方案

0.4kW~75kW (G) 内置制动单元；
制动能力强：短时制动能力可达1.1~1.4倍变频器额定功率；
制动保护更全面、智能化：具有制动电阻短路保护、制动回路过流保护、制动管过载保护、制动管直通检测等。

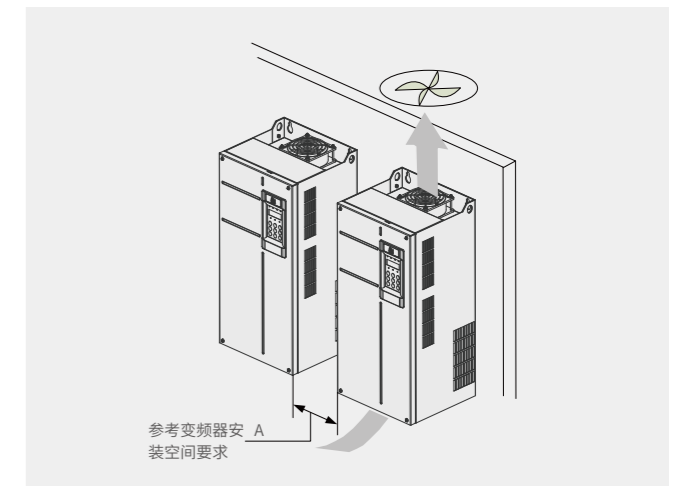
稳定可靠

提升中国制造竞争力



长寿命设计

长寿命器件选件和精细化设计，保障产品全生命周期健康稳定三防漆自动喷涂工艺，增加单板耐环境能力，全面提高单板的防护能力。



独立风道设计，抵抗各种严酷污染环境

独立风道设计，可有效防止灰尘进入变频器内部，造成短路等故障，提高可靠性；
选用长寿命大风量的冷却风机，有效降低变频器的温升，保障变频器可靠稳定运行。

MD500高性能矢量型变频器

型号与技术参数

MD500 T 220 G B-L

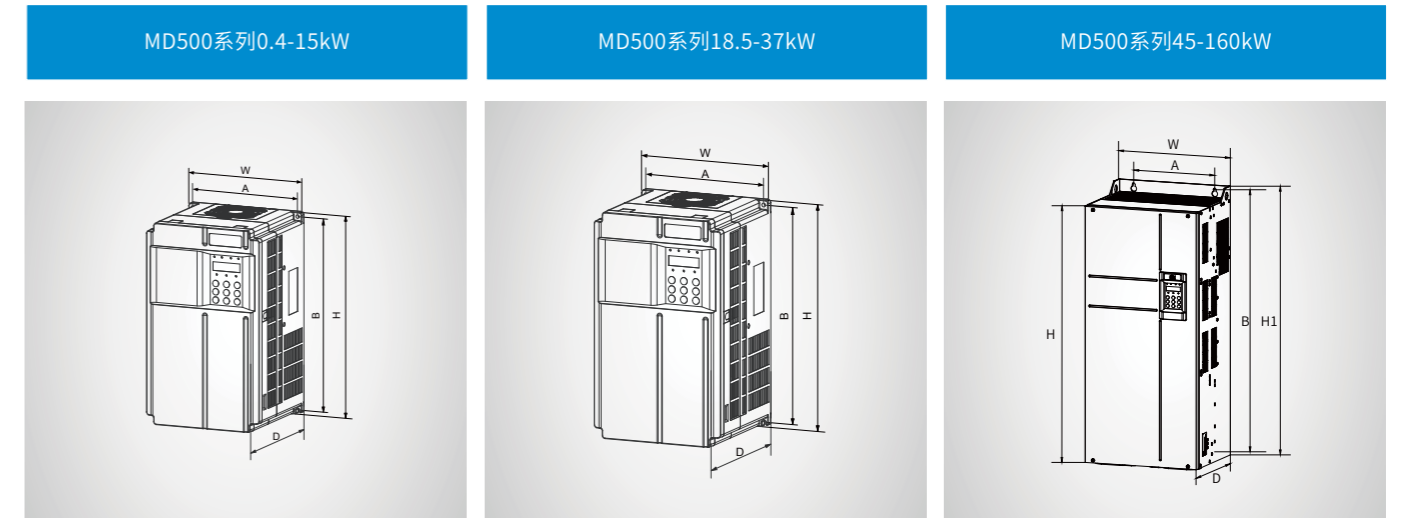
① ② ③ ④ ⑤ ⑥



① 变频器系列	③ 适配电机功率: ...: ... 22: 22kW ...: ... 450: 450kW	④ 适配电机类型: G: 通用机型
② 电压等级: T: 三相380V~480V		⑤ 制动单元: 空: 无 B: 含制动单元
		⑥-L: 含输出交流电抗器, 适用MD500T200G-L~MD500T450G-L -T: 含直流电抗器, 适用MD500T18.5G-T ~ MD500T22G-T

变频器型号	电源容量 (kVA)	输入电流 (A)	输出电流 (A)	适配电机 (kW)	适配电机 (HP)	发热功耗 (kW)
三相电源: 380-480Vac, 50/60Hz						
MD500T0.4GB	2	1.8	1.5	0.4	0.5	0.039
MD500T0.7GB	2.8	2.4	2.1	0.75	1	0.046
MD500T1.1GB	4.1	3.7	3.1	1.1	1.5	0.057
MD500T1.5GB	5	4.6	3.8	1.5	2	0.068
MD500T2.2GB	6.7	6.3	5.1	2.2	3	0.081
MD500T3.0GB	9.5	9	7.2	3.0	4	0.109
MD500T3.7GB	12	11.4	9.0	3.7	5	0.138
MD500T5.5GB	17.5	16.7	13.0	5.5	7.5	0.201
MD500T7.5GB	22.8	21.9	17.0	7.5	10	0.24
MD500T11GB	33.4	32.2	25.0	11	15	0.355
MD500T15GB	42.8	41.3	32	15	20	0.454
MD500T18.5G (B)	45	49.5	37	18.5	25	0.478
MD500T22G (B)	54	59	45	22	30	0.551
MD500T30G (B)	52	57	60	30	40	0.694
MD500T37G (B)	63	69	75	37	50	0.815
MD500T45G (B)	81	89	91	45	60	1.01
MD500T55G (B)	97	106	112	55	75	1.21
MD500T75G (B)	127	139	150	75	100	1.57
MD500T90G	150	164	176	90	125	1.81
MD500T110G	179	196	210	110	150	2.14
MD500T132G	220	240	253	132	180	2.85
MD500T160G	263	287	304	160	220	3.56
MD500T200G (-L)	334	365	377	200	275	4.15
MD500T220G (-L)	375	410	426	220	300	4.55
MD500T250G (-L)	404	441	465	250	340	5.06
MD500T280G (-L)	453	495	520	280	380	5.33
MD500T315G (-L)	517	565	585	315	430	5.69
MD500T355G (-L)	565	617	650	355	485	6.31
MD500T400G (-L)	629	687	725	400	545	6.91
MD500T450G (-L)	715	782	820	450	615	7.54

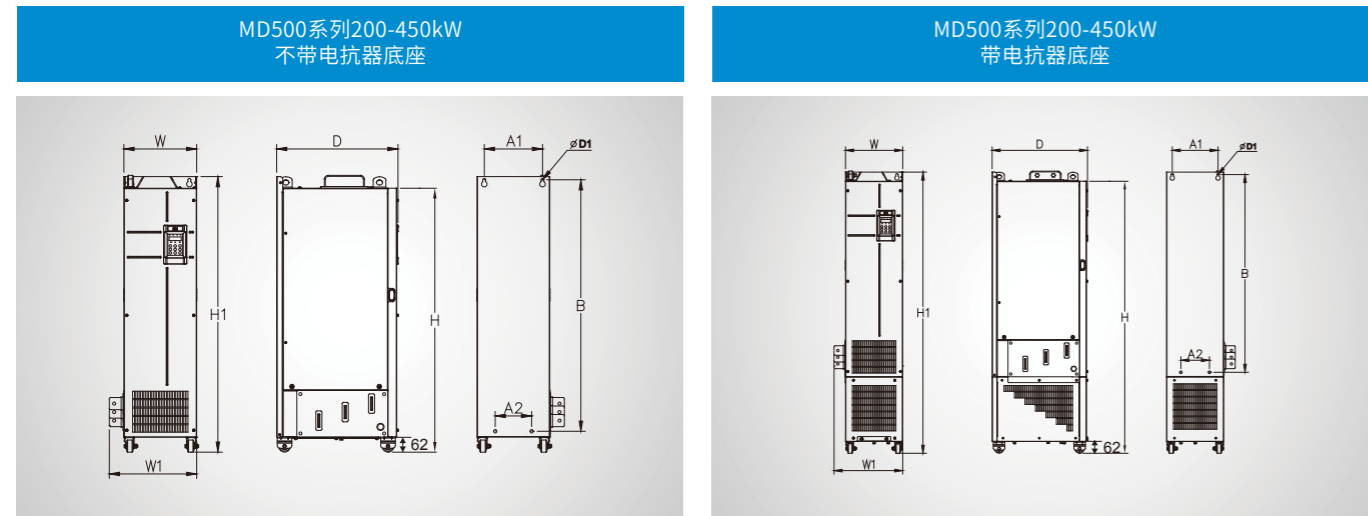
外形尺寸



变频器型号	安装孔位mm			外型尺寸mm					安装孔径 mm	重量 kg
	A1	A2	B	H	H1	W	W1	D		
MD500T0.4GB										
MD500T0.7GB										
MD500T1.1GB	119		189	200	/	130	/	152	Ø5	1.6
MD500T1.5GB										
MD500T2.2GB										
MD500T3.0GB										
MD500T3.7GB	119		189	200	/	130	/	162	Ø5	2
MD500T5.5GB										
MD500T7.5GB	128		238	250	/	140	/	170	Ø6	3.3
MD500T11GB										
MD500T15GB	166		266	280	/	180	/	170	Ø6	4.3
MD500T18.5G (B)										
MD500T22G (B)	195		335	350	/	210	/	192	Ø6	9.1
MD500T30G (B)										
MD500T37G (B)	230		380	400	/	250	/	220	Ø7	17.5
MD500T45G (B)										
MD500T55G (B)	245		523	525	542	300	/	275	Ø10	35
MD500T75G (B)										
MD500T90G	270		560	554	580	338	/	315	Ø10	51.5
MD500T110G										
MD500T132G										
MD500T160G	320		892	874	915	400	/	320	Ø10	85

MD500高性能矢量型变频器

外形尺寸



MD500T200G~MD500T450G外形尺寸及安装尺寸示意图（不带电抗器底座）

变频器型号	安装孔位mm			外型尺寸mm					安装孔径mm	重量kg
	A1	A2	B	H	H1	W	W1	D		
MD500T200G	240	150	1035	1086	1134	300	360	500	Ø13	110
MD500T220G										
MD500T250G	225	185	1175	1248	1284	330	390	545	Ø13	155
MD500T280G										
MD500T315G	240	200	1280	1355	1405	340	400	545	Ø16	185
MD500T355G										
MD500T400G										
MD500T450G										

MD500T200G~MD500T450G外形尺寸及安装尺寸示意图（带底座电抗器，整机型号后缀“-L”）

变频器型号	安装孔位mm			外型尺寸mm					安装孔径mm	重量kg
	A1	A2	B	H	H1	W	W1	D		
MD500T200G-L	240	150	1035	1424	1472	300	360	500	Ø13	160
MD500T220G-L										
MD500T250G-L	225	185	1175	1586	1622	330	390	545	Ø13	215
MD500T280G-L										
MD500T315G-L	240	200	1280	1683	1733	340	400	545	Ø16	245
MD500T355G-L										
MD500T400G-L										
MD500T450G-L										

MD500高性能矢量型变频器

MD500技术规范

项目	规格
最高频率	矢量控制: 0.00~500.00Hz V/F 控制: 0.00~500.00Hz
载波频率	0.8kHz ~12kHz 可根据负载特性, 自动调整载波频率
输入频率分辨率	数字设定: 0.01Hz 模拟设定: 最高频率×0.025%
控制方式	开环矢量控制 (SVC) 闭环矢量控制 (FVC) V/F 控制
启动转矩	G型机: 0.25Hz/150% (SVC), 0Hz/180% (FVC)
调速范围	1: 200 (SVC) 1: 1000 (FVC)
稳速精度	±0.5% (SVC) ±0.02% (FVC)
转矩控制精度	±5% (SVC) (5Hz以上) ±3% (FVC)
过载能力	G型机: 150% 额定电流60s (注: 450kW: 130%额定电流60s)
转矩提升	自动转矩提升; 手动转矩提升0.1%~30.0%
V/F 曲线	五种方式: 直线型; 多点型; 平方V/F; 完全V/F分离; 不完全V/F分离
V/F 分离	2种方式: 全分离、半分离
加减速曲线	直线或S曲线加减速方式。 四种加减速时间, 加减速时间范围0.0s~6500.0s
直流制动	直流制动频率: 0.00Hz ~最大频率 制动时间: 0.0s ~36.0s 制动动作电流值: 0.0%~100.0%
点动控制	点动频率范围: 0.00Hz ~50.00Hz 点动加减速时间: 0.0s ~6500.0s
简易PLC、多段速运行	通过内置PLC或控制端子实现最多16段速运行
内置PID	可方便实现过程控制闭环控制系统
自动电压调整 (AVR)	当电网电压变化时, 能自动保持输出电压恒定
过压过流失速控制	对运行期间电流电压自动限制, 防止频繁过流过压跳闸
快速限流功能	最大限度减小过流故障, 保护变频器正常运行
转矩限定与控制	“挖土机”特性, 对运行期间转矩自动限制, 防止频繁过流跳闸; 闭环矢量模式可实现转矩控制
出色的性能	以高性能的电流矢量控制技术实现异步电机和同步电机控制
瞬停不停	瞬时停电时通过负载回馈能量补偿电压的降低, 维持变频器短时间内继续运行
快速限流	避免变频器频繁的出现过流故障
虚拟IO	五组虚拟DI/DO, 可实现简易逻辑控制
定时控制	定时控制功能: 设定时间范围0.0min~6500.0min
多电机切换	两组电机参数, 可实现两个电机切换控制
多线程总线支持	支持四种现场总线: Modbus、PROFIBUS-DP、CANlink、CANopen
电机过热保护	选配IO扩展卡1, 模拟量输入AI3可接受电机温度传感器输入 (PT100、PT1000)
多编码器支持	支持差分、开路集电极、UVW、旋转变压器
用户可编程	选配用户可编程卡, 可以实现二次开发, 编程方式兼容汇川公司的PLC
强大的后台软件	支持变频器参数操作及虚拟示波器功能。 通过虚拟示波器可实现对变频器内部状态的图形监视

MD500高性能矢量型变频器

MD500技术规范

项目	规格	
个性化功能	过励磁功能	可以有效抑制减速过程中母线电压上升，避免频繁报过压故障，同时实现快速制动，满足停电快速停车
	风机，泵类节能运用	具有优异的电机侧输出波形，能够满足一拖多、长距离应用场合；满足改造场合应用
	端子功能灵活多样化	多功能端子DI具有51种、DO有41种、AO具有16种逻辑功能选择，满足通用变频器常规控制功能要求
	支持InoDriverShop软件	丰富的后台监控功能，方便现场数据采集和调试
基本功能	命令源	操作面板给定、控制端子给定、串行通讯口给定。 可通过多种方式切换
	频率源	10种频率源：数字给定、模拟电压给定、模拟电流给定、脉冲给定、串行口给定。可通过多种方式切换
	辅助频率源	10种辅助频率源。可灵活实现辅助频率微调、频率合成
	输入端子	标准： 5个数字输入端子，其中1个支持最高100kHz的高速脉冲输入 2个模拟量输入端子，1个仅支持0~10V电压输入， 1个支持0~10V电压输入或0~20mA电流输入 扩展能力： 5个数字输入端子 1个模拟量输入端子，支持-10V~10V电压输入，且支持PT100/PT1000
输出端子	标准： 1个高速脉冲输出端子（可选为开路集电极式）， 支持0~100kHz的方波信号输出 1个数字输出端子 1个继电器输出端子 1个模拟输出端子，支持0~20mA电流输出或0~10V电压输出 扩展能力： 1个数字输出端子 1个继电器输出端子 1个模拟输出端子，支持0~20mA电流输出或0~10V电压输出	
显示与键盘操作	LED显示	显示参数
	LCD显示	可选件MDKE9，中/英文提示操作内容
	参数拷贝	可通过LCD操作面板选件实现参数的快速复制
	按键锁定和功能选择	实现按键的部分或全部锁定，定义部分按键的作用范围，以防止误操作
	保护功能	上电电机短路检测、输入输出缺相保护、过流保护、过压保护、欠压保护、过热保护、过载保护等 制动回路保护功能：制动管过载、制动管直通、制动电阻保护功能
	选配件	LCD操作面板、制动组件、IO扩展卡1、IO扩展卡2、用户可编程卡、RS485通讯卡、Profibus-DP通讯卡、CANlink通讯卡、CANopen通讯卡、差分输入PG卡、UVW差分输入PG卡、旋转变压器PG卡、OC输入PG卡
环境	使用场所	室内，不受阳光直晒，无尘埃、腐蚀性气体、可燃性气体、油雾、水蒸汽、滴水或盐份等
	海拔高度	1000m以下使用无需降额，1000m以上每升高100m降额1%，最高使用海拔为3000m
	环境温度	-10℃~+40℃（环境温度在40℃~50℃时，请降额使用）
	湿度	小于95%RH，无水珠凝结
	振动	小于5.9m/s ² （0.6g）
	存储温度	-20℃~+60℃

注：0.4~3kW驱动器最高使用海拔为2000m，如需使用到海拔2000m以上请联系厂家

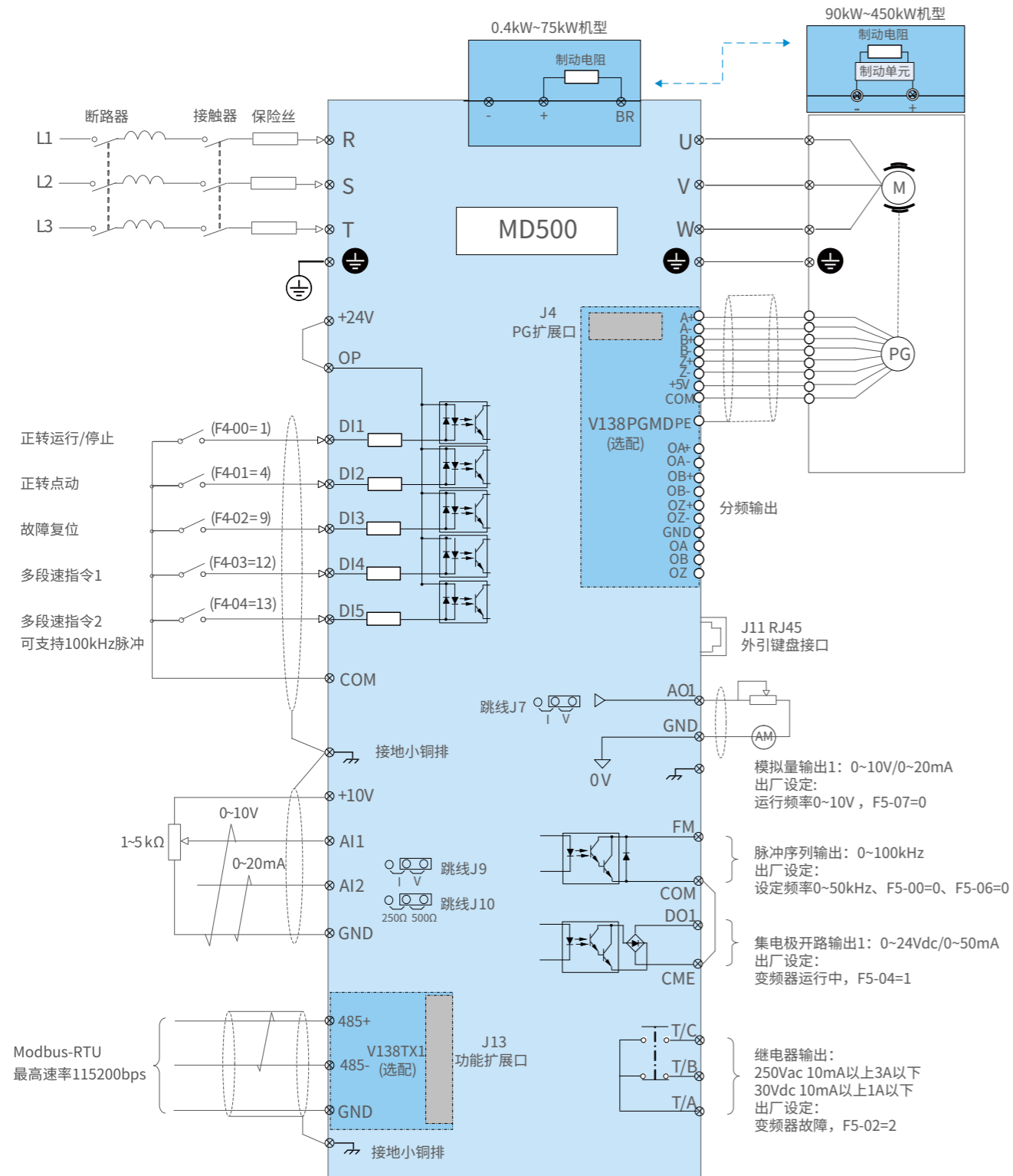
MD500高性能矢量型变频器

MD500选配件一览表

图片	型号	订货编码	支持机型	描述
	MDBUN-45-T	01013132	所有机型	45A, 380Vac系列
	MDBUN-60-T	01013133	所有机型	60A, 380Vac系列
	MDBUN-90-T	01013126	所有机型	90A, 380Vac系列
	MDBU-200-B	01013065	所有机型	200A, 380Vac系列
	MDBU-200-E	01013066	所有机型	200A, 690Vac系列
	产品型号后带“B”	/	0.4-75kW	内置制动单元可选
	MD38IO1	01013098	15-450kW	扩展资源：5xDI, 1xAI, 1xRelay, 1xDO, 1xAO, 1xModbus/CANlink
	MD38IO2	01013103	0.4-450kW	扩展资源：3xDI
	MD38IO3	01040051	0.4-450kW	扩展资源：3xDI, 1xRelay, 1xModbus
	MD38TX1	01013112	0.4-450kW	带隔离的Modbus通讯适配卡
	MD38CAN1	01013100	0.4-450kW	CANlink通讯适配卡
	MD38CAN2	01013102	0.4-450kW	CANopen通讯适配卡
	MD38DP2	01013144	15-450kW	PROFIBUS-DP通讯卡
	MD38PC1	01013104	15-450kW	用户可编程的扩展卡与汇川H1U系列PLC编程方式相同
	MD38PGMD	01013147	0.4-450kW	集电极、差分编码器接口卡，带可选多倍分频输出，适配5V/15V电源
	MD38PG1	01013094	0.4-450kW	差分旋转编码器接口卡，适配5V电源，带1:1分频输出
	MD38PG4	01013081	0.4-450kW	适用于旋转变压器PG卡，激励频率10kHz, DB9接口
	MD38PG5	01013095	0.4-450kW	开集电极编码器接口卡，带1:1分频输出，适配15V电源
	MD38PG5D	01013141	0.4-450kW	开集电极编码器接口卡，带可选多倍分频输出，适配15V电源
	MD38PG6	01013116	0.4-450kW	差分旋转编码器接口卡，适配5V电源，带1:1分频输出
	MD38PG6D	01013142	0.4-450kW	差分旋转编码器接口卡，带可选多倍分频输出，适配5V电源
	MD32NKE1	01013061	0.4-450kW	LED外引键盘
	MDKE9	01040037	0.4-450kW	LCD外引键盘，可以参数拷贝，中英文显示
	MDCAB	01013008	0.4-450kW	外引键盘线缆，长度3米
	MDCAB-1.5	15048471	0.4-450kW	外引键盘线缆，长度1.5米
	MD500-AZJ-A1T1	/	0.4-3.0kW	嵌入式安装附件
	MD500-AZJ-A1T2	/	3.7-5.5kW	
	MD500-AZJ-A1T3	/	7.5-11kW	
	MD500-AZJ-A1T4	/	15kW	
	MD500-AZJ-A1T5	01040001	18.5-22kW	
	MD500-AZJ-A1T6	01040002	30-37kW	
	MD500-AZJ-A1T7	01040003	45-55kW	
	MD500-AZJ-A1T8	01040004	75-110kW	
	MD500-AZJ-A1T9	01040005	132-160kW	
	MD500-AZJ-A3T10	01040009	200-450kW	

MD500高性能矢量型变频器

端子接线图



公司简介



汇川苏州二期厂区

深圳市汇川技术股份有限公司 (300124) 专注于工业自动化驱动与控制产品的研发、生产和销售, 定位服务于中高端设备制造商, 以拥有自主知识产权的工业自动化控制技术为基础, 以快速为客户提供个性化的解决方案为主要经营模式, 实现企业价值与客户价值共同成长。

主要产品有低压变频器、高压变频器、一体化及专机、伺服系统、PLC、HMI、永磁同步电机、电动汽车电机控制器、轨道交通牵引系统等; 重点布局智能制造、新能源、工业互联网三大领域, 产品广泛应用于电梯、起重、机床、金属制品、电线电缆、塑胶、印刷包装、纺织化纤、建材、冶金、煤矿、市政、汽车、轨道交通等行业。公司在低压变频器市场的占有率在国产品牌厂商中名列前茅, 其中一体化及专机产品在多个细分行业处于业内领先地位。

公司是国家高新技术企业, 截至2016年12月31日, 公司及控股子公司拥有已获证书的专利630项, 其中发明专利182项, 实用新型专利367项, 外观专利81项, 共取得121项软件著作权。公司掌握了高性能矢量变频技术、PLC技术、伺服技术和永磁同步电机等核心平台技术, 拥有一支人数众多, 技术领先的研发团队, 专门从事核心平台技术的研究、应用技术的研究和产品的开发。公司于2010年9月在深交所创业板上市, 股票代码: 300124。

服务网络



- 公司总部设在深圳, 同时在苏州、香港等地建立多家子公司
 - 覆盖全国的66个办事处
 - 超过400位一线销售及服务人员
 - 269家授权代理商
 - 260家全国联保中心
 - 5个库存中心
- 保证了响应客户需求的及时性。